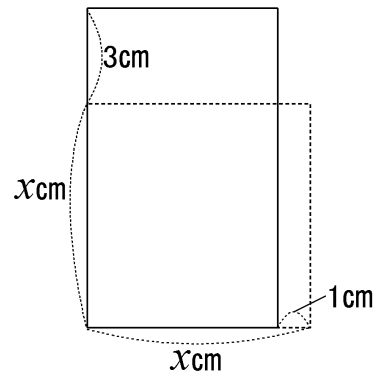


## 2次方程式の文章問題

**例題** 次の問いに答えなさい。

1辺が  $x$  cm の正方形のたての長さを3cm長くし、横の長さを1cm短くしてつくった長方形の面積は、正方形の面積の2倍より、 $27$   $\text{cm}^2$  小さかった。このとき、もとの正方形の1辺の長さを求めなさい。

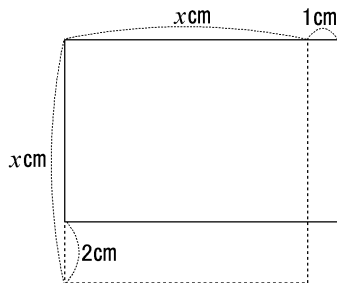


答

cm

**練習** 次の問いに答えなさい。

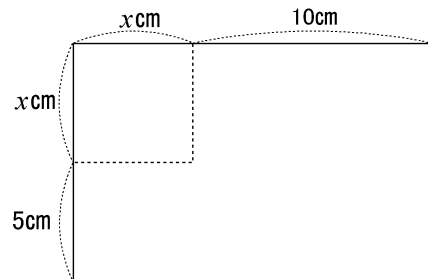
(1) 正方形の1辺の長さを1cm長くし、他方の辺を2cm短くした長方形の面積が  $54 \text{ cm}^2$  のとき、もとの正方形の1辺の長さは何cmか。もとの正方形の1辺の長さを  $x$  cmとして求めなさい。



答

cm

(2) ある正方形のたてを5cm、横を10cmそれぞれのばして長方形をつくると、その面積がもとの正方形の面積の6倍になった。このとき、もとの正方形の1辺の長さは何cmか。もとの正方形の1辺の長さを  $x$  cmとして求めなさい。



答

cm

## 2次方程式の文章問題

**例題** 次の問いに答えなさい。

1辺が  $x$  cm の正方形のたての長さを3cm長くし、横の長さを1cm短くしてつくった長方形の面積は、正方形の面積の2倍より、 $27$   $\text{cm}^2$  小さかった。このとき、もとの正方形の1辺の長さを求めなさい。

★

$$(x+3)(x-1)=2x^2-27$$

$$x^2+2x-3=2x^2-27$$

$$x^2+2x-3-2x^2+27=0$$

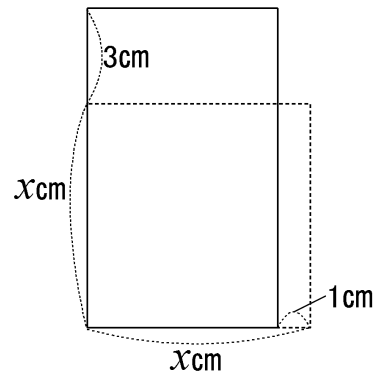
$$-x^2+2x+24=0$$

$$x^2-2x-24=0$$

$$(x+4)(x-6)=0$$

$$x=-4, 6$$

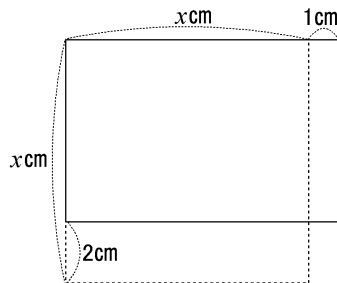
$$x > 0 \text{ より, } x=6 \text{ (cm)}$$



答 6 cm

**練習** 次の問いに答えなさい。

(1) 正方形の1辺の長さを1cm長くし、他方の辺を2cm短くした長方形の面積が  $54 \text{ cm}^2$  のとき、もとの正方形の1辺の長さは何cmか。もとの正方形の1辺の長さを  $x$  cmとして求めなさい。



★

$$(x+1)(x-2)=54$$

$$x^2-x-2=54$$

$$x^2-x-2-54=0$$

$$x^2-x-56=0$$

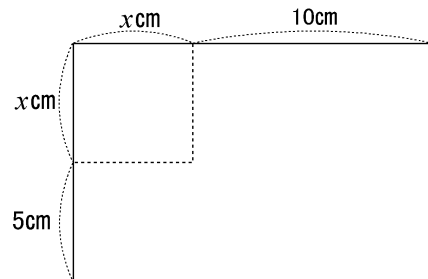
$$(x+7)(x-8)=0$$

$$x=-7, 8$$

$$x > 0 \text{ より, } x=8 \text{ (cm)}$$

答 8 cm

(2) ある正方形のたてを5cm、横を10cmそれぞれのばして長方形をつくると、その面積がもとの正方形の面積の6倍になった。このとき、もとの正方形の1辺の長さは何cmか。もとの正方形の1辺の長さを  $x$  cmとして求めなさい。



★

$$(x+5)(x+10)=6x^2$$

$$x^2+15x+50=6x^2$$

$$x^2+15x+50-6x^2=0$$

$$-5x^2+15x+50=0$$

$$x^2-3x-10=0$$

$$(x+2)(x-5)=0$$

$$x=-2, 5$$

$$x > 0 \text{ より, } x=5 \text{ (cm)}$$

答 5 cm