

**1** 次の計算をなさい。

(1)  $51 + 29 - 108 + 30$

(2) 
$$\begin{array}{r} 98.7 \\ \times 12 \\ \hline \end{array}$$

(3)  $3.14 \overline{)81.64}$

(4)  $\frac{3}{4} \div 5\frac{1}{4} + \frac{3}{2} \times \frac{4}{7}$

(5)  $\frac{1}{2} \times \left(\frac{3}{5} + \frac{1}{6}\right) - \frac{1}{4} \times 2 \times \left(0.7 - \frac{1}{5}\right)$

(6)  $4 \times \left\{ \frac{5}{2} \times \left(\frac{3}{4} + 1.25\right) + \frac{3}{2} \div \left(1.2 - \frac{7}{10}\right) \right\}$

2 次の  にあてはまる数を答えなさい。

(1)  $(\text{  } - 12) \div 3 = 24$

(2) 底辺が 25 cm, 面積が 225 cm<sup>2</sup> の三角形の高さは  cm です。

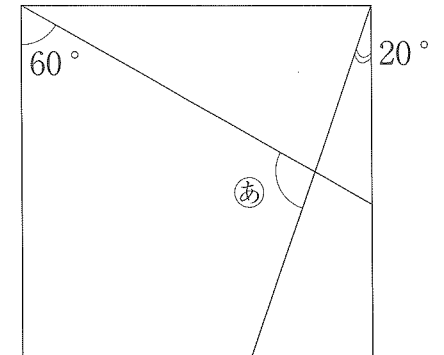
(3) 30 から 90 までの整数のうち, 3 の倍数にも 4 の倍数にもなる数の個数は  個あります。

(4) 560 g で 476 円のひき肉は, 100 g で  円です。

(5) 0.24 日は,  時間  分  秒です。

3 次の各問いに答えなさい。

(1) 右の図の正方形で, ㊸の角度は何度ですか。



(2) 2, 4, 8, 16, 32, ... のように数が並んでいるとき, 1 番目の数から 10 番目の数までの和を求めなさい。

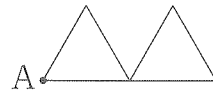
(3) 120 g, 145 g, 105 g, 110 g の 4 つのレモンがあります。レモン 15 個の重さは, およそ何 g になると考えられますか。

(4) ゆたかくんが毎分 100 m, くみこさんが毎分 85 m の速さで歩くと, 二人が同時に出発して反対方向に歩くと, 1 時間 20 分後には何 km 離れますか。

4 下の図1, 図2, 図3で, 点Aからスタートして点Aに戻るように一筆書き<sup>ひとふでが</sup>します。このとき, 次の各問いに答えなさい。

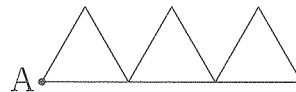
(1) 図1で一筆書きすると, 何通りありますか。

図1



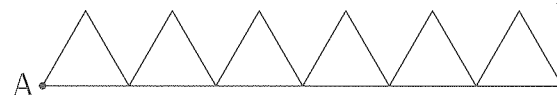
(2) 図2で一筆書きすると, 何通りありますか。

図2

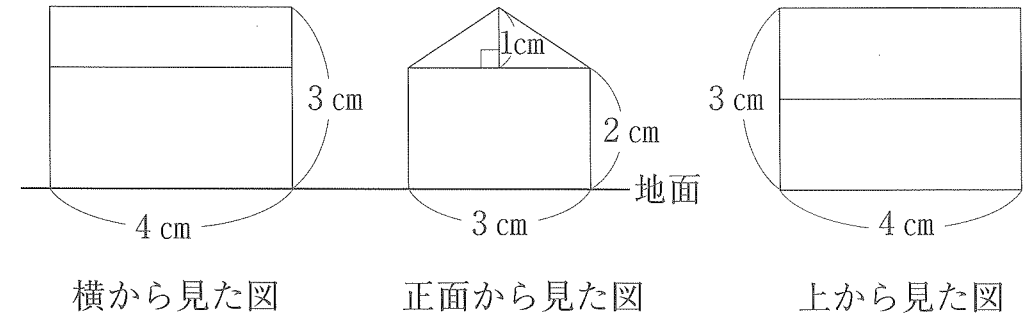


(3) 図3で一筆書きすると, 何通りありますか。

図3

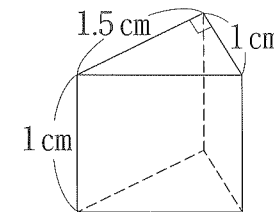


5 はっほう 発泡スチロールで, 下の図のような立体を作りました。このとき, 次の各問いに答えなさい。



(1) この立体の体積を求めなさい。

(2) この立体を, 下の図のような三角柱の形をした発泡スチロールだけで作るとすると, 何個必要ですか。



(3) この立体を, 横から見た図で地面と平行になるように横に切ったとき, 上と下の体積が等しくなるためには, 上から何cmのところまで切ればよいですか。

6 ある水族館の入場料は、大人1人1800円、子ども1人600円で、大人も子どもも、それぞれ10人以上になると団体料金となって2割引きになります。次の各問いに答えなさい。

(1) 子どもが10人未満でも、10人分の入場料を2割引きで払ったときと同じ金額になるのは、子どもが何人のときですか。

(2) 大人が5人、子どもが12人のとき、入場料は合計いくらですか。

(3) ある子ども会が入場したとき、入場料は合計42240円で、子どもが大人の5倍の人数でした。子どもは何人いましたか。

このページは余白です。

平成25年度

第1回入学試験解答用紙 (算数)

受験番号		得点	
------	--	----	--

小学校名	立	小学校	氏名	
------	---	-----	----	--

1

(1)	(2)	(3)
(4)	(5)	(6)

2

(1)	(2)	(3)
	cm	個
(4)	(5)	
円	時間	分 秒

3

(1)	(2)
	度
(3)	(4)
およそ	g km

4

(1)	(2)	(3)
通り	通り	通り

5

(1)	(2)	(3)
cm <sup>3</sup>	個	上から cm

6

(1)	(2)	(3)
人	円	人

## 解答

- 1 (1) 2 (2) 1184.4 (3) 26 (4) 1 (5)  $\frac{5}{12}$  (6) 32
- 2 (1) 84 (2) 18 cm (3) 5個 (4) 85円 (5) 5時間45分36秒
- 3 (1) 100度 (2) 2046 (3) およそ1800g (4) 14.8 km
- 4 (1) 4通り (2) 8通り (3) 64通り
- 5 (1) 30 cm<sup>3</sup> (2) 40個 (3) 上から $1\frac{3}{4}$ cm
- 6 (1) 8人 (2) 14760円 (3) 55人