

1 次の計算をなさい。[※答えのみでよい]

(1) $30 \times 2 \div 5 \times \{(4 - 1) \times 5 + 2\}$

(2) $57 \div 2 \frac{5}{7} - 4 \frac{2}{5} \times \left(\frac{3}{11} + \frac{1}{2} \right)$

(3) $200 \times 505 + 170 \times 2020 - 140 \times 1010$

(4) $\frac{1}{1 \times 2} + \frac{1}{2 \times 3} + \frac{1}{3 \times 4} + \frac{1}{4 \times 5} + \frac{1}{5 \times 6}$

2 次の にあてはまる数を答えなさい。[※答えのみでよい]

(1) $\times 12.3 - 37.4 \div 2\frac{1}{5} = 1.45$

(2) チョコレートケーキ 2 個とシュークリーム 1 個の代金は 420 円で、チョコレートケーキ 5 個とシュークリーム 4 個の代金は 1230 円です。シュークリーム 1 個の値段は 円です。

(3) $3\frac{3}{4}$, $2\frac{1}{2}$, $3\frac{1}{3}$ にそれぞれ同じ分数をかけて、0 より大きい整数にします。そのような分数の中で、最も小さいものは です。

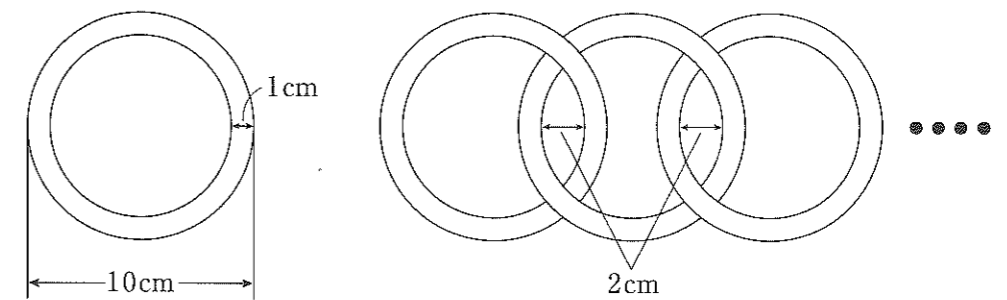
(4) 2%の濃度の食塩水250gに、ある濃度の食塩水150gを加えたら、8%の食塩水ができました。加えた食塩水の濃度は %です。

(5) ある仕事をAさんとBさん2人で行うと、15日かかります。Aさんが1人で行うと24日かかるので、Bさん1人で行うと 日かかります。

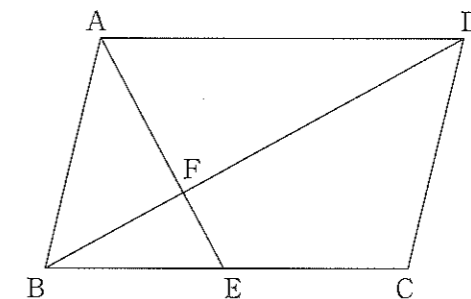
(6) 静水時での速さが時速20kmの船があります。この船がある川を上るのに30分、下るのに20分かかりました。この川の流れの速さは時速 kmです。

(7) 10人の生徒がいます。
この中から、2人の委員を選ぶ方法は 通りです。
また、1人の委員長と2人の委員を選ぶ方法は 通りです。

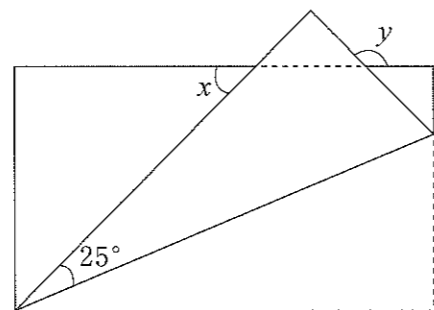
(8) 次の図のように、直径が10cm、太さ1cmのリングを間かくが2cmになるように18個つなげました。全体の横の長さは cmです。



(9) 平行四辺形ABCDにおいて、Eは辺BCの中点、Fは辺AEとBDの交点です。平行四辺形ABCDの面積が 24cm^2 であるとき、三角形BEFの面積は cm^2 です。



- (10) 長方形を図のように折り返しました。このとき、角 x の大きさは 度、
角 y の大きさは 度です。



- 3 図1のような水そうにA, B 2つのジャ口から水を入れます。最初にAから水を入れて、40分後にさらにBを開いて水を入れると、60分で満水になりました。このときの時間と水面の高さを表わしたグラフが図2です。以下の問いに答えなさい。

[※式や考え方を書きなさい]

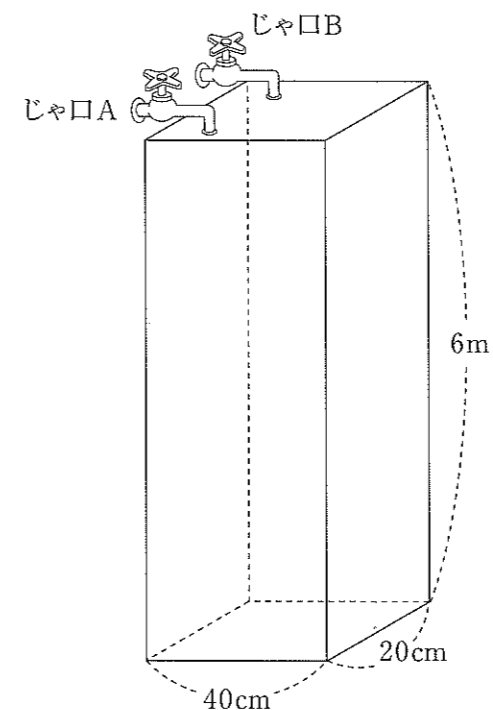


図1

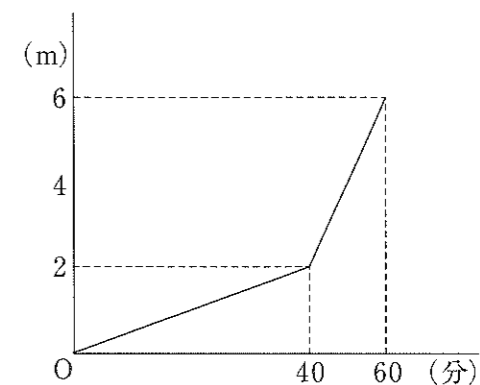


図2

- (1) A, Bのジャ口からはそれぞれ毎分何Lずつ水が入るかを求めなさい。
- (2) 最初から, A, Bの両方のジャ口を開いて水を入れると何分で満水になるかを求めなさい。
- (3) はじめにAだけを開いて水を入れ, 途中からBも開いて水を入れてちょうど40分で満水にしたいとします。Aを開いてから何分何秒後にBを開けばよいかを求めなさい。

4 次のように、ある規則にしたがって分数が並んでいます。

[※式や考え方を書きなさい]

$$\frac{1}{2}, \frac{2}{3}, \frac{1}{3}, \frac{3}{4}, \frac{2}{4}, \frac{1}{4}, \frac{4}{5}, \frac{3}{5}, \frac{2}{5}, \frac{1}{5}, \dots\dots\dots$$

- (1) $\frac{1}{9}$ は何番目の分数ですか。
- (2) 79番目の分数はいくつですか。
- (3) 先頭から79番目までの分数の和はいくつですか。

受 験 番 号	氏 名

令和2年度
第1期入試 算数解答用紙

※ 1, 2 の問題は答えのみ解答欄に記入し, 3, 4 の問題は解答欄に途中の計算や説明も書いてください。

1

(1)	(2)
(3)	(4)

(3)

(答) 分 秒後

2

(1)	(2)	円
(3)	(4)	%
(5)	(6)	日 時速 km
(7) ①	(8) ②	通り 通り
(9)	(10)	cm cm ²
(11) ①	(12) ②	度 度

4

(答) 番目

(答)

(答)

3

(答) A: L, B: L

(答) 分

解答

① (1) 204 (2) $17\frac{3}{5}$ (3) 303000 (4) $\frac{5}{6}$

② (1) 1.5 (2) 120円 (3) $2\frac{2}{5}$ (4) 18% (5) 40日

(6) 時速 4km (7) ① 45通り ② 360通り (8) 112cm (9) 2cm^3

(10) ① 50度 ② 140度

③ (1) A 4L B 12L (2) 30分 (3) 13分20秒後

④ (1) 36番目 (2) $\frac{13}{14}$ (3) $39\frac{13}{14}$